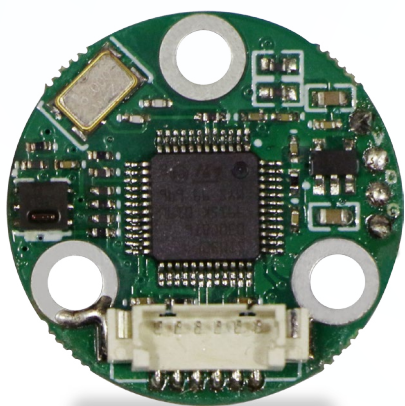




云智科技
YDEACHN.COM

全球领域LED整体解决方案领导者



亮度传感器产品规格书

LS3.2

版本: V01 日期: 2018-02-03

产品概述

Product Summary

亮度传感器LS 3.2是一款短距离传输的MINI型的温湿度-亮度传感器，主要应用于广告机上。

产品特点

Product Feature

● 结构小巧

直径为25mm的大小，占用空间小，方便安装。

● 采集亮度范围大，精度高

采用了数字亮度传感器，最大可以检测54610 lx的亮度。

● 采集环境温湿度

采用了SHT20温湿度传感器，采集的温湿度准确可靠。

● 带防干扰功能

自动屏蔽掉60秒内亮度快速变化的数据。

技术规格

Technical Specifications

适用的产品	MDEA2, MDEA2Plus,MDEA2Fast,MDEA3	精确度	±5% (量程范围)
接口	1路信号输出	工作温度	-40℃ ~ 85℃
信号最大传输距离	1.5m	工作湿度	5%~95%
光照采集速率	1次/秒	工作电压	4.6V~5.5V
光照范围	0~54610lx	外形直径	25mm

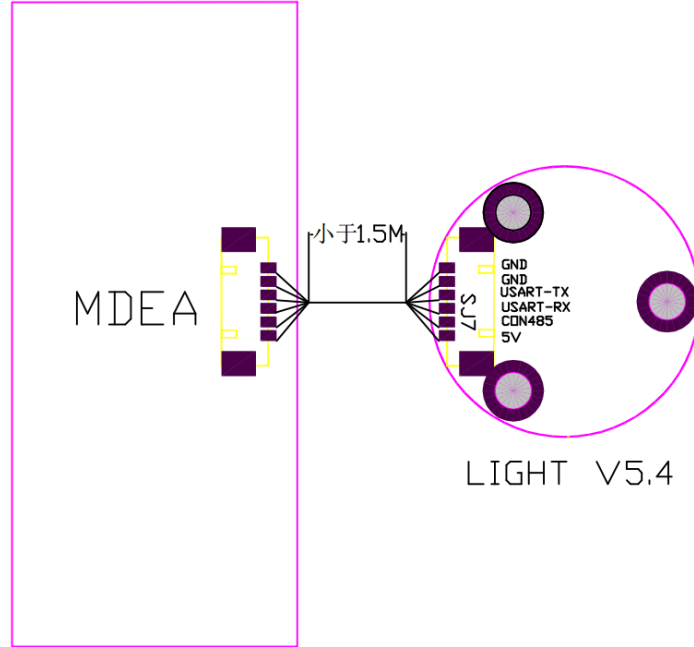
软件支持

Software Support

软件	版本
PC端软件	YdeaFast v2.0.5.13
手机端软件	YClient2 v1.3

应用连接图

Application Connection Chart



主板尺寸与接口定义

Main board size and interface definition

接口定义	说明
SJ7	与MDEA的通信接口
安装孔	外径5.5mm,内径3.3mm

