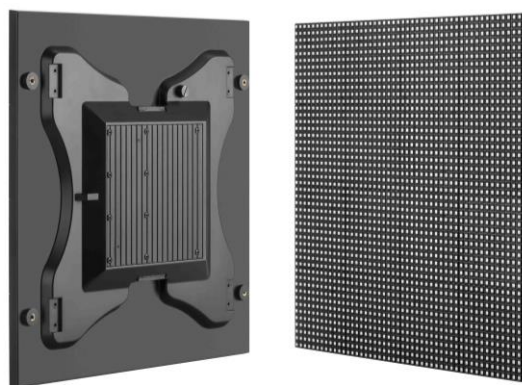


## XMOZU X 系列

## I4-O

## 4mm 像素间距，户外 LED 智能显示屏



## 关于 I4-O

I4-O 是一款智能化，模组化拼装 LED 显示模组，单个模组内集成电源，灯板（三合一，灯驱系统三合一）。是一款独立显示模组。产品具有轻、薄、单根信号线，拼接简单，类似搭积木，整机防水。

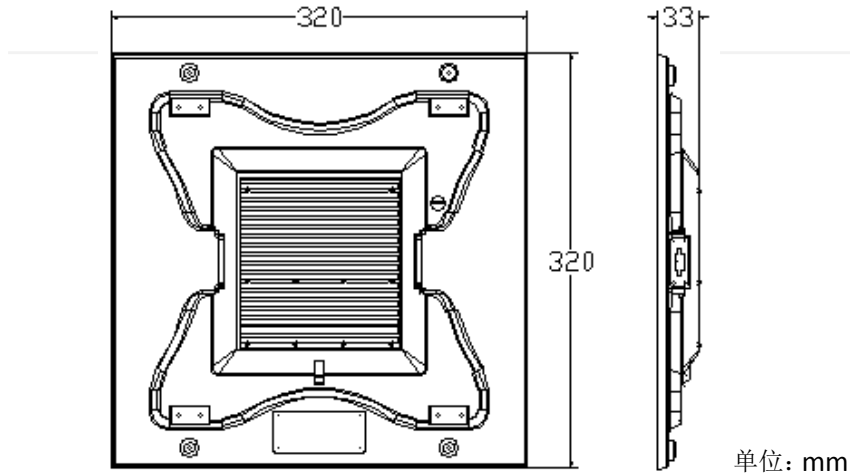
I4-O 是一款 DIY 级的民用化的智能产品，可以使用移动设备，比如手机、平板电脑进行控制。

## 产品优势

- ◆ **DIY，自由拼接**  
满足终端对各种 DIY“造型”的需求，像小孩常玩的积木一样，很简单地就能拼出各种场合想要的模型，让 LED 显示屏真正进入简单的商用或者民用级市场。
- ◆ **智能，手机玩屏**  
I4-O 只是简单地为大家提供终端的显示产品，用户在使用时也不用费心研究这款产品的技术问题。只要通过手机或者平板，下载云智已经优化相当好的 APP，就可以轻松实现显示屏的控制与播放。
- ◆ **前维护，弹簧机制**  
I4-O 没什么结构，为简化安装，安装 I4-O 的布线已降至最少，单根接线；安装到固定支架上，只需要用手掌一推，安装维护工作即可完成。
- ◆ **轻薄，灯板、系统、驱动三合一**  
I4-O 将电源，灯板，驱动，系统都集成在模组内，将终端独立显示结构单元的尺寸缩小到只有 320\*320MM 的小模块，重量仅有 1.65Kg。

## 参数

## 1.单元尺寸



## 2.技术参数

	I4-O
像素间距 (mm)	4
像素密度 (点)	6400
模组尺寸 (mm)	320 (长) × 320 (宽) × 33 (厚)
模组像素 (点)	80 × 80
像素基色	1R1G1B
LED 封装	SMD1921
亮度 (CD/m <sup>2</sup> )	≥5000
发光效率	≥93%
视角	120°
对比度	3000:1
灰度等级 (bits)	14
扫描方式	1/16
刷新频率 (Hz)	3840
换帧频率 (Hz)	60
维护方式	前维护、后维护
控制方式	同步、异步控制
拼装模块规格	1*1、1*2、1*3
防护等级	IP67
工作电压 (VAC)	100/240
模组最大功耗 (W)	60
工作环境 (°C)	-30~55
重量 (Kg/Pcs)	1.65

## 安装

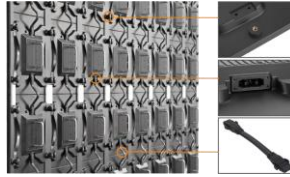
### 1 吊装支架安装图解



1. 支架安装



2. 安装 I4-O ;



3. 连接电源信号线 ;



4. 吊装效果图 ;

### 2 前维护支架安装图解



1. 前维护支架固定 ;



2. 轻轻一按安装 I4-O ;



3. 连接电源信号线 ;



4. 固定在墙壁上 ;



5. 前维护效果图 ;

### 3 简易支架安装图解



1. 安装 I4-O ;

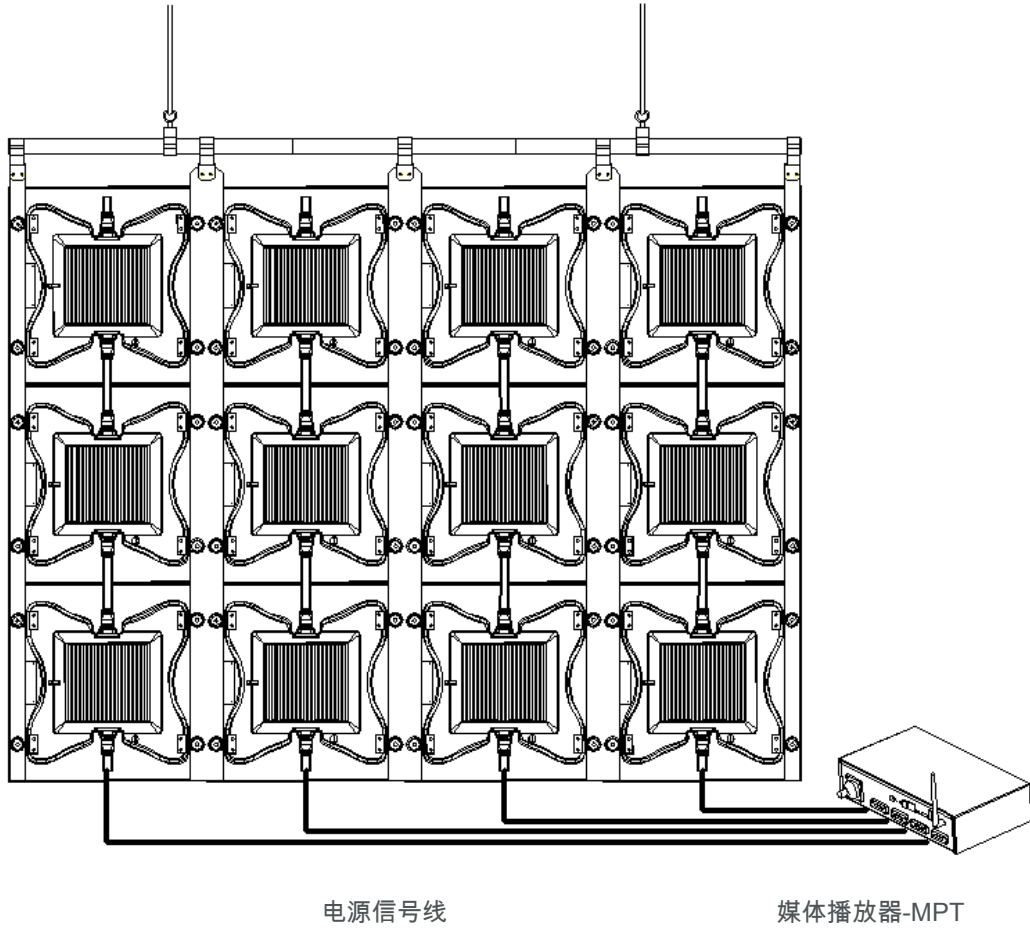


2. 连接电源信号线 ;



3. 固定在墙壁上 ;

系统拓扑图



生成于：22 12月 2016

技术规格随时变化，不会事先通知。

请访问[www.xmozu.com](http://www.xmozu.com)，获取最新信息。

地址：深圳市宝安区石岩街道塘头一号路创维创新谷5号A栋9楼

总机：0755-8658 6287 传真：0755-8658 6224

网址：<http://www.xmozu.com>