



云智科技
YDEACHN.COM

全球领域LED整体解决方案领导者



电源控制板 产品规格书

POWER CONTROL 1

版本: V02 日期: 2017-07-06

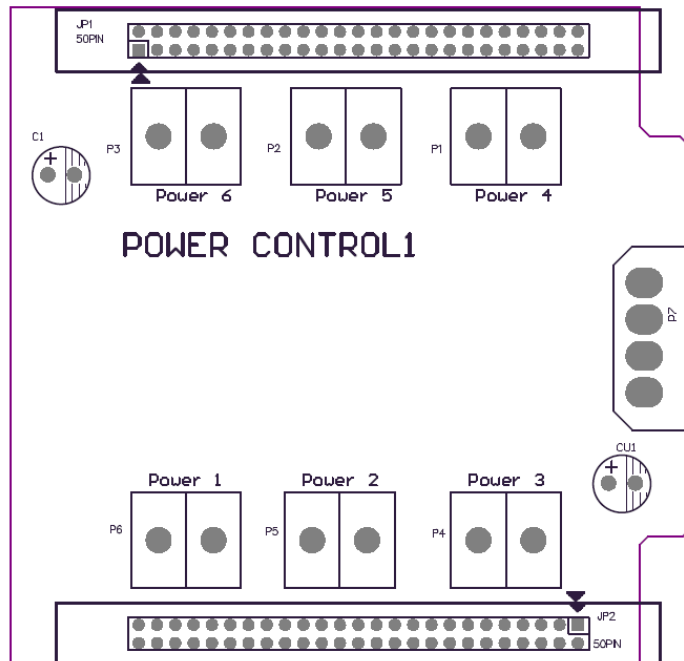
产品概述 Product Summary

POWER CONTROL1电源控制板可以控制6路电源开关的通断，实现无需人为操作即可实现屏体的开启与关闭，支持用网口级联在接收卡之前或最后。

产品特点 Product Feature

- 工作电压: 5V DC;
- 支持6路电源开关控制;
- 配套S3.0扫描板使用;
- 外形尺寸: 长144 × 宽91.2 (mm);

单板尺寸 Board Card Size



接口定义 / Interface Definition

