



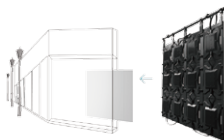
我，一体机：徒手安装，即拼即用。首款无箱体屏，灯板+接收卡+驱动+电源紧凑集成。
我，一片云：简洁APP云控制。



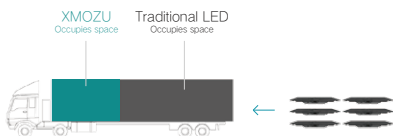
核心特性



轻松安置于各类狭小、特殊的位置空间



超轻超薄，便利、低成本的包装及运输



简单自主安装，无需专业施工人员及复杂安装结构



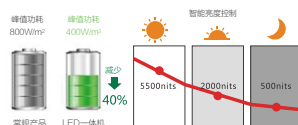
整合外围设备、手机操作，普通用户上手即用



维修简单、更换容易，无需等候工程技术人員



智能功耗管控，省电、省空调设备



LED一体机

一体机，一片云。

X2.8-i



屏幕尺寸

320 × 320 × 34.7

应用场景

传媒、租赁、零售

LED一体机系列

- 重量: 1.5 kg/Pcs
- 亮度: ≥ 1000 cd/m²
- 厚度: 34.7mm
- 控制系统: Yclient

超轻	超薄	亮度 ≥ 1000 nits	2880 Hz 刷新率	5000:1 对比度	IP40	省电	认证

主要特征

薄至34.7mm、轻至1.5kg，轻薄设计、简洁美观

34.7mm, 1.5kg, 极简。



专利原创前维护支架，5秒徒手拆装

吸附定位、机械锁扣，轻按即可扣、解锁机身。(徒手安装)



定制防水接插件



模组最大功耗70W/m²

模组最大功耗70W/m²

70W/m² 最大功耗



IP40，55°C户内高温稳定运行

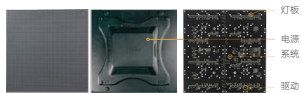
IP40，55°C户内高温稳定运行。



WiFi连接，手机APP控制屏体及内容



集成电源、灯板、系统、驱动四合一的成品化一体机



仅一条定制线缆就搞定信源，电源

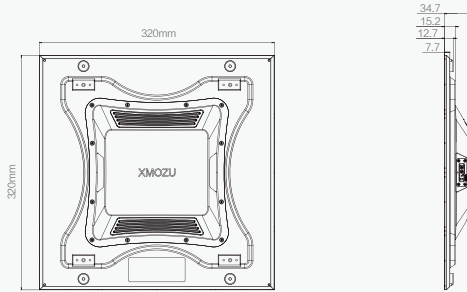


云端管理，手机、平板、电脑均可实现 远程、集群监控屏体及内容



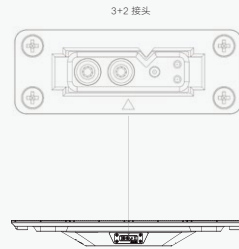
尺寸图 (单位: mm)

320 × 320 × 34.7 / 1.5 Kg



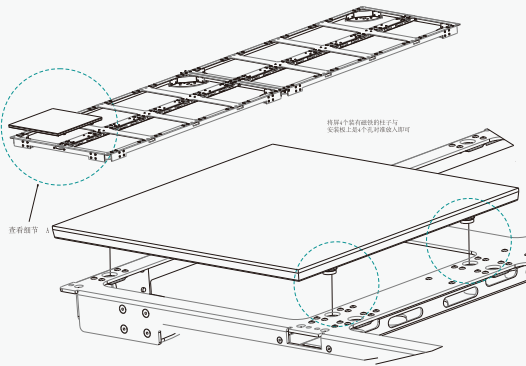
接口图

LED一体机

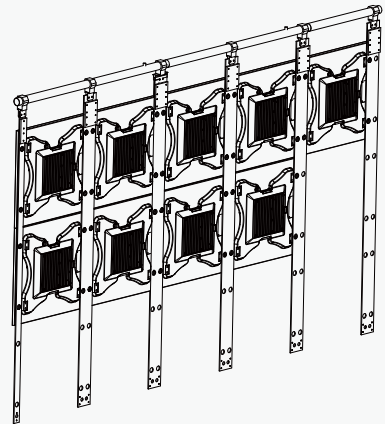


安装方式

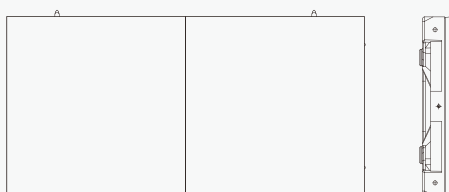
磁吸前维护



吊装



固定安装



X2.8-i

型号	X2.8-i
像素间距 (mm)	2.85
像素密度 (点)	124045
模组尺寸 (mm)	320 × 320 × 34.7
模组像素 (点)	112 × 112
像素基色	1R1G1B
LED封装	SMD1515
亮度 (CD/㎡)	≥1000
发光效率	≥95%
视角	120 °
对比度	5000:1
灰度等级 (bit)	14
扫描方式	1/16
刷新频率(Hz)	2880
换帧频率(Hz)	60
维护方式	后维护
控制方式	同步、异步控制
拼装模块规格	1*1、1*2
最大拼接弧度	90 °
防护等级	IP40
工作电压 (VAC)	100/240
模组最大功耗(W)	70
工作环境 (°C)	- 30~55
重量(Kg/Pcs)	1.5

系统拓扑图

