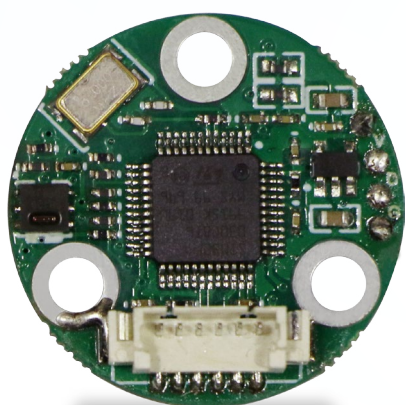




云智科技
YDEACHN.COM

全球领域LED整体解决方案领导者



亮度传感器产品规格书

LS3.2

版本: V01 日期: 2018-02-03

产品概述 / Product Summary

亮度传感器LS 3.2是一款短距离传输的MINI型的温湿度-亮度传感器，主要应用于广告机上。

产品特点 / Product Feature

● 结构小巧

直径为25mm的大小，占用空间小，方便安装。

● 采集亮度范围大，精度高

采用了数字亮度传感器，最大可以检测54610 lx的亮度。

● 采集环境温湿度

采用了SHT20温湿度传感器，采集的温湿度准确可靠。

● 带防干扰功能

自动屏蔽掉60秒内亮度快速变化的数据。

技术规格 / Technical Specifications

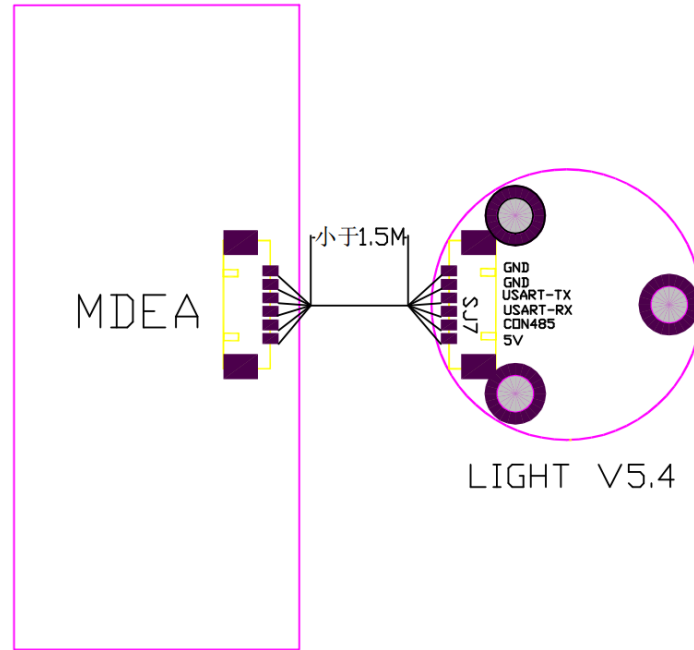
适用的产品	MDEA2, MDEA2Plus,MDEA2Fast,MDEA3	精确度	±5% (量程范围)
接口	1路信号输出	工作温度	-40℃ ~ 85℃
信号最大传输距离	1.5m	工作湿度	5%~95%
光照采集速率	1次/秒	工作电压	4.6V~5.5V
光照范围	0~54610lx	外形直径	25mm

软件支持 / Software Support

软件	版本
PC端软件	YdeaFast v2.0.5.13
手机端软件	YClient2 v1.3

应用连接图

Application Connection Chart



主板尺寸与接口定义

Main board size and interface definition

接口定义	说明
SJ7	与MDEA的通信接口
安装孔	外径5.5mm,内径3.3mm

